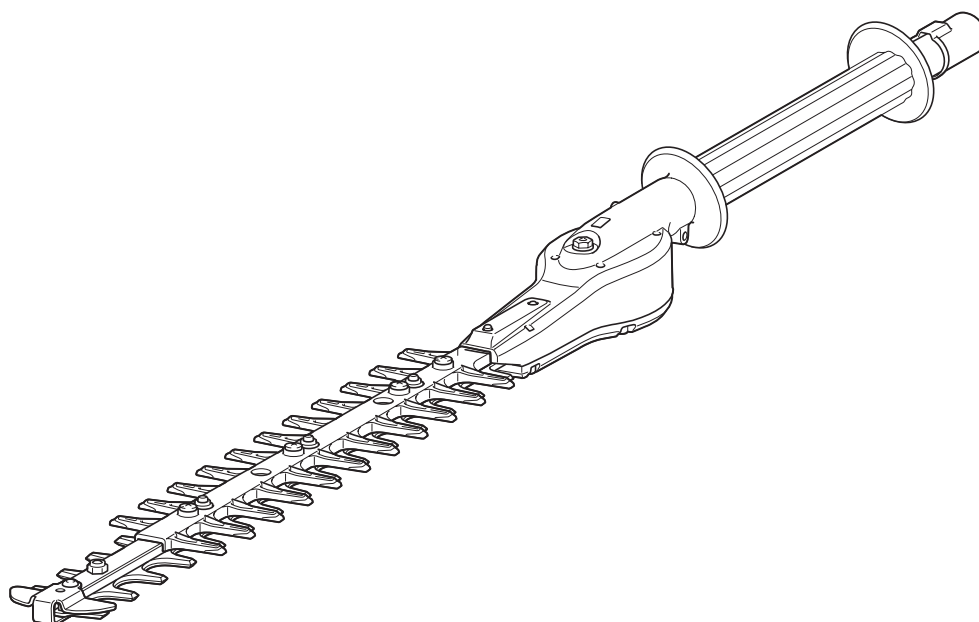




EN	Hedge Trimmer Attachment	INSTRUCTION MANUAL	4
PL	Przyrząd do cięcia żywopłotu	INSTRUKCJA OBSŁUGI	9
HU	Sövénynyíró tartozék	HASZNÁLATI KÉZIKÖNYV	14
SK	Nadstavec polostrihu	NÁVOD NA OBSLUHU	19
CS	Nástavec plotostříhu	NÁVOD K OBSLUZE	24
UK	Насадка пили для підрізання живоплоту	ІНСТРУКЦІЯ З ЕКСПЛУАТАЦІЇ	29
RO	Dispozitiv de atașare pentru mașina de tuns gardul viu	MANUAL DE INSTRUCȚIUNI	34
DE	Heckenscheren-Aufsatz	BETRIEBSANLEITUNG	39
SL	Priključek škarij za živo mejo	NAVODILA ZA UPORABO	44
SQ	Aksesori i prerësit të shkurreve	MANUALI I PËRDORIMIT	49
BG	Приставка хресторез за жив плет	РЪКОВОДСТВО ЗА ЕКСПЛОАТАЦИЯ	54
HR	Dodatak za trimmer za živicu	PRIRUČNIK S UPUTAMA	59
MK	Додаток за поткастрување жива ограда	УПАТСТВО ЗА УПОТРЕБА	64
SR	Наставак за тример за живу ограду	УПУТСТВО ЗА УПОТРЕБУ	69
RU	Насадка: кусторез	РУКОВОДСТВО ПО ЭКСПЛУАТАЦИИ	74

EN410MP



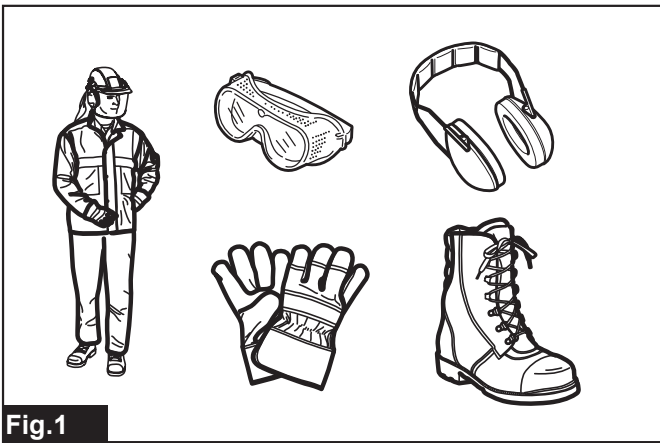


Fig. 1

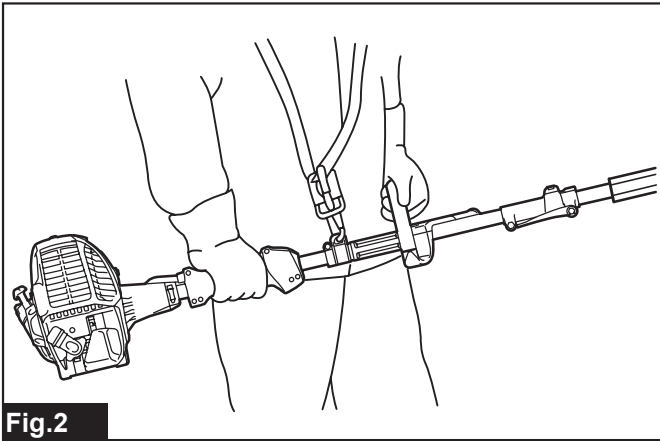


Fig. 2

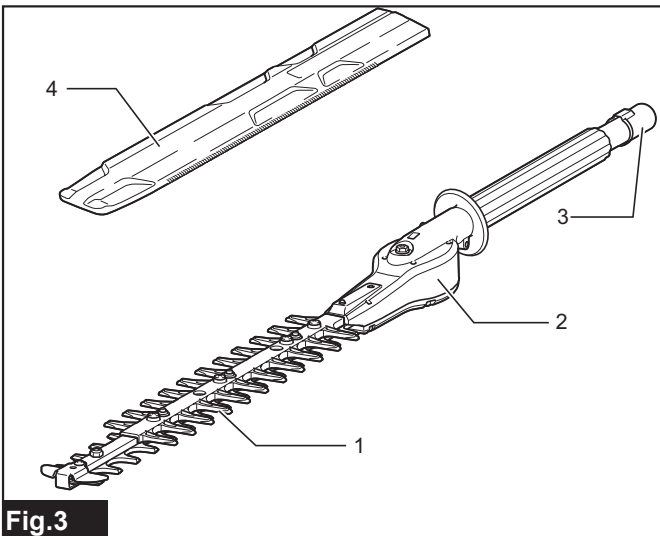


Fig. 3

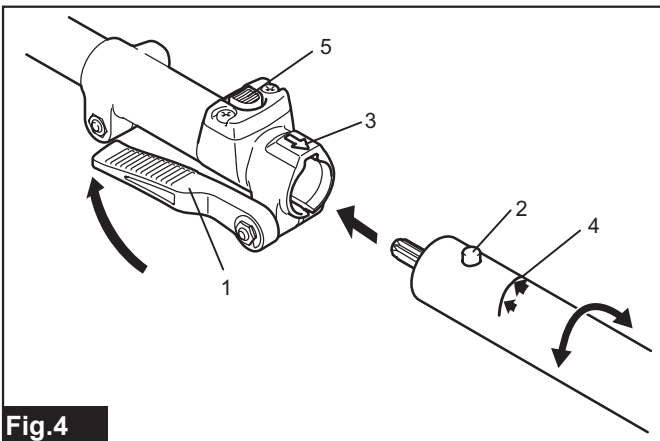


Fig. 4

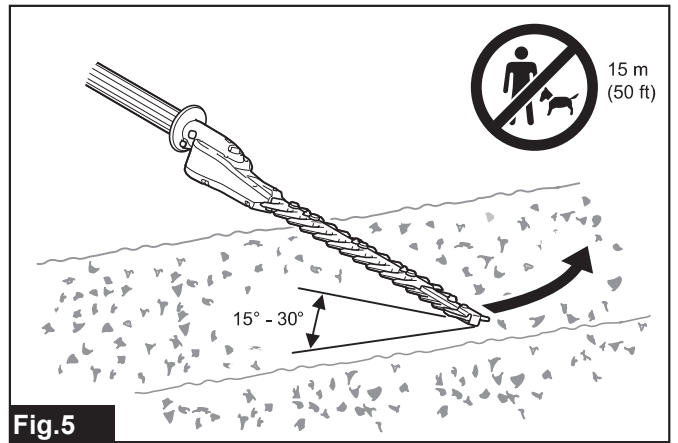


Fig. 5

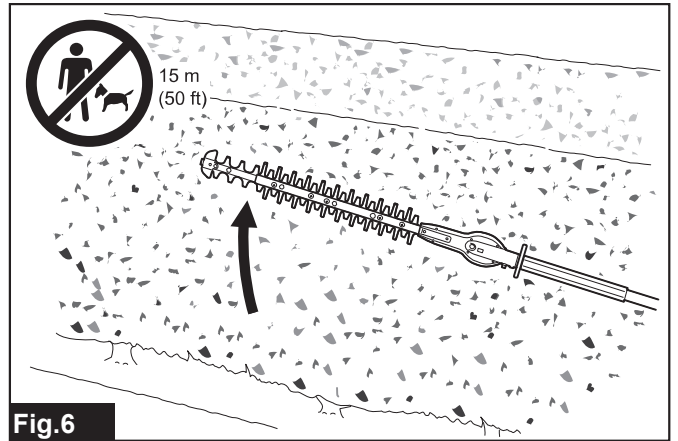


Fig. 6

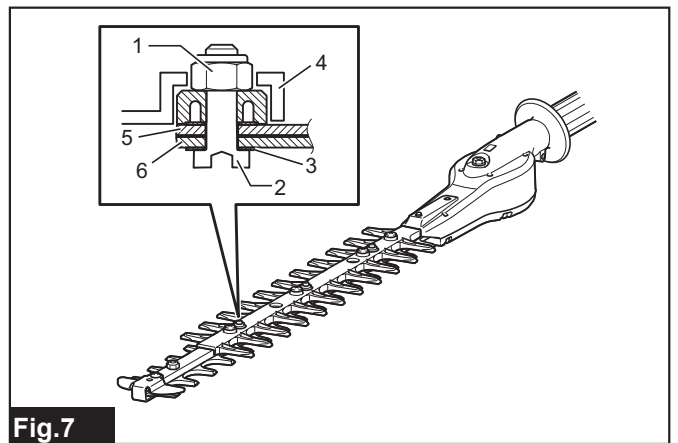


Fig. 7

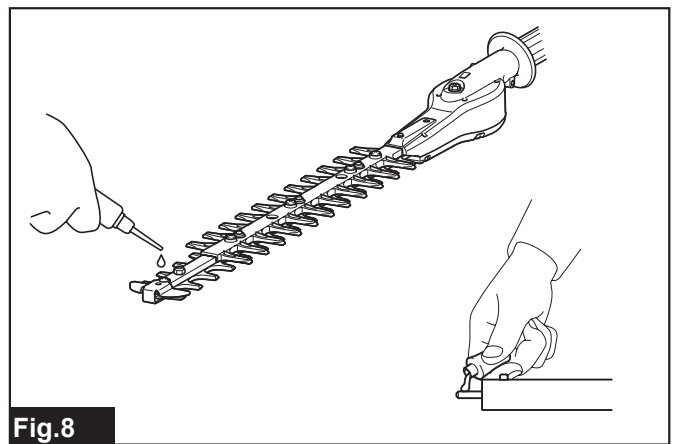


Fig. 8

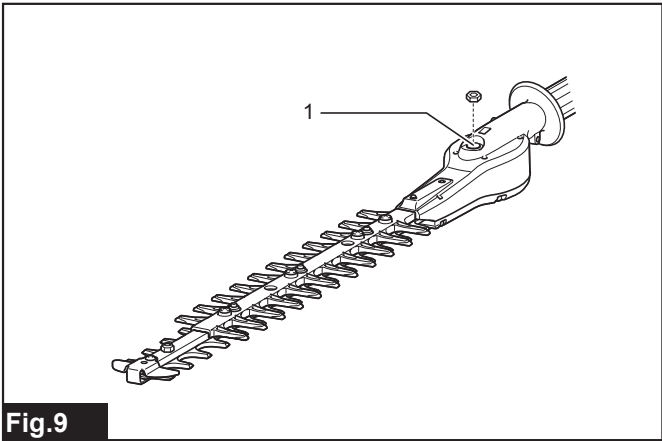


Fig.9

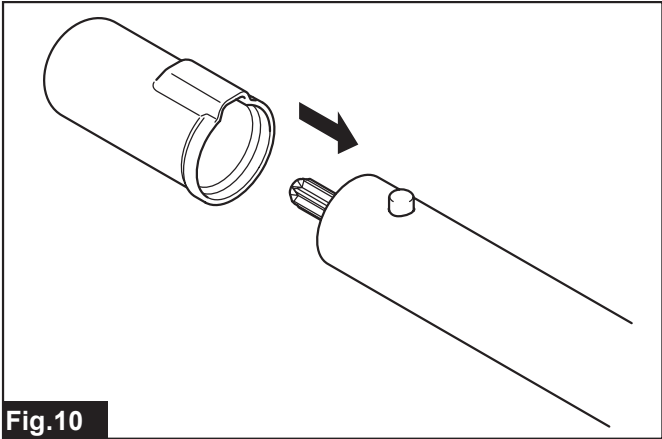


Fig.10

DANE TECHNICZNE

Model:	EN410MP
Wymiary (dług. x szer. x wys.)	1 104 mm x 85 mm x 61 mm (43-1/2" x 3-3/8" x 2-3/8")
Masa netto	2,0 kg (4,5 lbs)
Rzeczywista długość cięcia	490 mm (19-1/4")
Przełożenie	1 : 4,7

- W związku ze stale prowadzonym przez naszą firmę programem badawczo-rozwojowym niniejsze dane mogą ulec zmianom bez wcześniejszego powiadomienia.
- Dane techniczne mogą różnić się w zależności od kraju.

Zatwierdzona jednostka napędowa

OSTRZEŻENIE: Nie wolno używać przyrządu z niezatwierdzoną jednostką napędową. Korzystanie z niezatwierdzonej jednostki napędowej może spowodować poważne obrażenia.

Przyrządu można używać wyłącznie z poniższymi jednostkami napędowymi:

- (Wielofunkcyjna jednostka napędowa)
EX2650LH
- (Bezprzewodowa wielofunkcyjna jednostka napędowa)
BUX360, BUX361, BUX362, UX360D, UX361D, UX362D, DUX60, XUX01, DUX18, XUX02, UX01G, GUX01

Zatwierdzona przystawka

OSTRZEŻENIE: Nie wolno używać niezatwierdzonych przystawek. Korzystanie z niezatwierdzonego zestawu może spowodować poważne obrażenia.

Przystawki można używać wyłącznie z poniższymi przystawkami:

- (Przedłużenie wału)
LE400MP

Symbole

Poniżej pokazano symbole, jakie mogą być zastosowane na urządzeniu. Przed rozpoczęciem użytkowania należy zapoznać się z ich znaczeniem.



Przeczytać instrukcję obsługi i stosować się do zaleceń.



Zachować szczególną ostrożność!



Zakazane!



Uważać na przewody elektryczne. Ryzyko porażenia prądem.



NIEBEZPIECZEŃSTWO — Nie zbliżać rąk do ostrza.



Nosić rękawice ochronne.



Nosić kask oraz okulary ochronne i ochronniki słuchu.



Nosić wytrzymałe obuwie robocze na podeszwie antypoślizgowej.



Osoby postronne i zwierzęta powinny znajdować się w odległości co najmniej 15 m (50 stóp) od elektronarzędzia.



Osoby trzecie i zwierzęta powinny znajdować się poza obszarem pracy.



Gorące powierzchnie — ryzyko poparzenia palców lub dłoni.



Pierwsza pomoc



Gwarantowany poziom mocy akustycznej zgodnie z dyrektywą UE w sprawie hałasu na zewnątrz.



Poziom mocy akustycznej zgodnie z australijskimi przepisami dot. redukcji hałasu dla Nowej Południowej Walii

Przeznaczenie

Przyrządu można używać wyłącznie do przycinania krzewów i żywopłotów w połączeniu z zatwierdzoną jednostką napędową. Nigdy nie używać tego przyrządu do innych celów. Nieprawidłowe korzystanie z przyrządu może doprowadzić do poważnych obrażeń.

Deklaracja zgodności UE

Dotyczy tylko krajów europejskich

Jako producenci: **Makita Europe N.V.**, adres firmy: **Jan-Baptist Vinkstraat 2 3070 Kortenberg, BELGIA**. Upoważniamy **Kazuhisa Makino** do przygotowania dokumentacji technicznej i na własną odpowiedzialność oświadczamy, że produkty:

Oznaczenie: **Przyrząd do cięcia żywopłotu**. Oznaczenie typu: **EN410MP**.

Produkty spełniają wszystkie stosowne postanowienia dyrektywy **2006/42/WE** oraz wszystkie stosowne postanowienia następujących dyrektyw WE/UE: **2000/14/WE** i są produkowane zgodnie z następującymi normami zharmonizowanymi: **EN ISO 10517:2019, EN 62841-4-2:2019+A1:2022+A11:2022**.

Miejsce i data deklaracji: **Kortenberg, Belgia. 1. 7. 2024**

Osoba odpowiedzialna: **Kazuhisa Makino, Dyrektor — Makita Europe N.V.**

OSTRZEŻENIA DOTYCZĄCE BEZPIECZEŃSTWA

Ostrzeżenia dotyczące bezpieczeństwa dla akumulatorowych nożyc do żywopłotu na wysięgniku

Ostrzeżenia dotyczące bezpieczeństwa dla akumulatorowych nożyc do żywopłotu:

1. **Nie używać nożyc do żywopłotu przy złej pogodzie, w szczególności podczas burzy.** Zmniejszy to ryzyko uderzenia piorunem.
2. **Wszystkie przewody elektryczne należy trzymać z dala od obszaru cięcia.** Przewody elektryczne mogą być ukryte w zaroślach i zostać przypadkowo przecięte przez ostrze.
3. **Nosić ochronniki słuchu.** Odpowiednie środki ochrony osobistej pozwalają zmniejszyć ryzyko utraty słuchu.
4. **Ponieważ ostrze może zetknąć się z ukrytymi przewodami elektrycznymi, nożyce do żywopłotu należy trzymać tylko za izolowane uchwyty.** Zetknięcie ostrzy z przewodem elektrycznym znajdującym się pod napięciem spowoduje, że odsłonięte elementy metalowe nożyc do żywopłotu również znajdą się pod napięciem, stwarzając ryzyko porażenia operatora prądem

elektrycznym.

5. **Nie wolno zbliżać żadnych części ciała do ostrza. Ciętego materiału nie wolno usuwać ani przytrzymywać, kiedy ostrza są w ruchu.** Ostrza poruszają się nawet po ustawieniu przełącznika w pozycji wyłączenia. Moment nieuwagi podczas pracy z nożycami do żywoplotu może spowodować poważne obrażenia ciała.
6. **Podczas usuwania zakleszczonego materiału lub serwisowania nożyc do żywoplotu należy się upewnić, że wszystkie przełączniki zasilania są wyłączone i że akumulator został wyjęty lub odłączony.** Nieoczekiwane aktywowanie nożyc do żywoplotu podczas usuwania zakleszczonego materiału lub serwisowania może doprowadzić do poważnych obrażeń ciała.
7. **Nożyce do żywoplotu należy przenosić przy zatrzymanych ostrzach, trzymając narzędzie za uchwyt i uważając, by nie nacisnąć żadnego przełącznika zasilania.** Prawidłowe przeniesienie nożyc do żywoplotu zmniejsza ryzyko ich niezamierzonych włączenia i doznania urazów spowodowanych przez ostrza.
8. **Podczas transportu lub przechowywania nożyc do żywoplotu zawsze należy założyć osłonę na ostrze.** Prawidłowe postępowanie z nożycami do żywoplotu zmniejszy ryzyko obrażeń ciała spowodowanych przez ostrza.

Ostrzeżenia dotyczące bezpieczeństwa dla akumulatorowych nożyc do żywoplotu na wysięgniku:

1. **Podczas korzystania z nożyc do żywoplotu na wysięgniku zawsze należy nosić ochronę głowy.** Spadające odpadki mogą spowodować poważne obrażenia ciała.
2. **Nożyce do żywoplotu na wysięgniku należy zawsze obsługiwać oburącz.** Przytrzymuj nożyce do żywoplotu na wysięgniku obiema rękami, aby uniknąć utraty kontroli.
3. **Aby zmniejszyć ryzyko porażenia prądem, nigdy nie należy używać nożyc do żywoplotu na wysięgniku w pobliżu linii energetycznych.** Kontakt z liniami energetycznymi lub użycie narzędzia w pobliżu takich linii może spowodować poważne obrażenia ciała lub śmierć w wyniku porażenia elektrycznego.

WAŻNE ZASADY BEZPIECZEŃSTWA

⚠ OSTRZEŻENIE: Przeczytać wszystkie ostrzeżenia dotyczące bezpieczeństwa oraz wszystkie instrukcje znajdujące się w tej broszurze oraz w instrukcji obsługi jednostki napędowej. Niezastosowanie się do wspomnianych ostrzeżeń i instrukcji może doprowadzić do porażenia prądem elektrycznym, pożaru i/lub poważnych obrażeń ciała.

⚠ OSTRZEŻENIE: Wszystkie ostrzeżenia i instrukcje należy zachować do wykorzystania w przyszłości.

Określenia „nożyce do żywoplotu” oraz „sprzęt” w ostrzeżeniach i środkach bezpieczeństwa dotyczą przyrządu połączonego z jednostką napędową.

Określenie „silnik” w ostrzeżeniach i środkach ostrożności dotyczy silnika lub silnika elektrycznego jednostki napędowej.

Ogólne środki ostrożności

1. Przed uruchomieniem nożyc do żywoplotu przeczytać tę broszurę oraz instrukcję obsługi jednostki napędowej, aby poznać zasady pracy z nożycami do żywoplotu.
2. Nie należy pożyczyc przyrządu osobie trzeciej nieposiadającej odpowiedniego doświadczenia lub wiedzy dotyczącej obsługi nożyc do żywoplotu.
3. W przypadku pożyczania przyrządu należy zawsze dołączyć do niego niniejszą instrukcję obsługi.
4. Dzieci i osoby poniżej 18. roku życia nie powinny korzystać z nożyc do żywoplotu. Należy uniemożliwić im dostęp do nożyc do żywoplotu.
5. Podczas użytkowania nożyc do żywoplotu należy zachować najwyższą ostrożność.
6. Nie wolno używać nożyc do żywoplotu, znajdując się pod wpływem alkoholu lub narkotyków, bądź gdy jest się zmęczonym lub chorym.
7. Nie wolno modyfikować przyrządu.
8. Postępować zgodnie z przepisami dotyczącymi obsługi nożyc do żywoplotu obowiązujących w danym kraju.

Środki ochrony osobistej

► Rys.1

1. Nosić kask bezpieczeństwa, okulary ochronne oraz rękawice ochronne w celu ochrony ciała przed odrzucanymi w powietrze odpadkami lub spadającymi przedmiotami.
2. Stosować odpowiednią ochronę słuchu, taką jak naszники, w celu zabezpieczenia słuchu przed uszkodzeniem.

3. Nosić odpowiednią odzież oraz obuwie, takie jak kombinezon roboczy i wytrzymałe obuwie na antypoślizgowej podeszwie, w celu zapewnienia bezpiecznej obsługi. Nie nosić luźnych ubrań ani biżuterii. Luźne części ubrania, biżuteria i długie włosy mogą zaplątać się znajdujące się w ruchu części.
4. Dotykając ostrzy lub regulując kąt ostrza, nosić rękawice ochronne. Ostrza mogą poważnie zranić odsłonięte dłonie.

Bezpieczeństwo w miejscu pracy

⚠ OSTRZEŻENIE: Nie należy zbliżać nożyc do żywoplotu do przewodów elektrycznych ani przewodów komunikacyjnych. Dotknięcie lub zbliżenie się z nożycami do żywoplotu do przewodów wysokiego napięcia może być przyczyną śmierci lub poważnych obrażeń. Przed rozpoczęciem pracy należy sprawdzić miejsca występowania przewodów oraz ogrodzeń elektrycznych w pobliżu miejsca pracy.

⚠ OSTRZEŻENIE: Eksploatacja niniejszego produktu może prowadzić do powstania pyłu zawierającego substancje chemiczne, które mogą przedostać się do układu oddechowego lub przyczynić się do innych dolegliwości. Niektóre z tych substancji chemicznych mogą być związkami występującymi w pestycydach, środkach owadobójczych, nawozach i środkach chwastobójczych. Stopień narażenia na te substancje zależy od tego, jak często wykonywane są tego typu prace. Aby zmniejszyć narażenie na powyższe substancje chemiczne należy pracować w miejscach dobrze wentylowanych i używać sprawdzonych zabezpieczeń, takich jak maski przeznaczone do odfiltrowywania mikroskopijnych cząstek.

1. Nożyce do żywoplotu należy używać tylko przy dobrym oświetleniu i odpowiedniej widoczności. Nie używać nożyc do żywoplotu w ciemności lub podczas mgły.
2. Silnik należy uruchamiać jedynie na zewnątrz w dobrze wentylowanym miejscu. Praca na ograniczonej przestrzeni lub w miejscu o słabej wentylacji może doprowadzić do śmierci w wyniku uduszenia lub zatrucia tlenkiem węgla.
3. Podczas obsługi narzędzia nigdy nie stawać na niestabilnej lub śliskiej nawierzchni bądź stromym zboczu. Podczas zimy należy zwrócić szczególną uwagę na lód i śnieg oraz zawsze przyjmując stabilną pozycję.
4. Podczas obsługi nożyc do żywoplotu należy zachować odległość co najmniej 15 m od osób postronnych i zwierząt. Wyłączyć silnik w przypadku zbliżania się osoby trzeciej.
5. Przed użyciem narzędzia należy sprawdzić obszar roboczy pod kątem występowania ogrodzeń z drutu kolczastego, kamieni lub innych obiektów. Mogą one uszkodzić ostrza.

Uruchamianie urządzenia

1. Przed montażem lub regulacją urządzenia wyłączyć silnik i zdjąć nasadkę świecy zapłonowej lub wyjąć akumulator.
2. Przed montażem ostrzy lub regulacją kąta cięcia założyć rękawice ochronne.
3. Przed uruchomieniem silnika należy przeprowadzić kontrolę narzędzia pod kątem uszkodzeń, poluzowanych śrub/nakrętek lub nieprawidłowego montażu. Należy wymienić pęknięte, wygięte lub uszkodzone ostrza. Sprawdzić wszystkie dźwignie sterujące i przełączniki pod kątem prawidłowego działania. Oczyścić i osuszyć uchwyty.
4. Nigdy nie włączać silnika, jeżeli urządzenie jest uszkodzone lub nie jest całkowicie zmontowane. W przeciwnym wypadku może to spowodować poważne obrażenia ciała.
5. Wyregulować szelki nośne oraz rękojeść w celu dopasowania do postury operatora.

Obsługa

1. W przypadku niebezpieczeństwa wyłączyć natychmiast silnik.
2. W przypadku zauważenia pracy narzędzia odbiegającej od normy (np. hałas, wibracje) należy wyłączyć silnik. Nie używać nożyc do żywoplotu, dopóki przyczyna nie zostanie rozpoznana, a problem rozwiązany.
3. Po zwolnieniu dźwigni przepustnicy lub wyłączeniu silnika ostrza pozostają w ruchu jeszcze przez chwilę. Nie należy od razu dotykać ostrzy.
4. Szelki nośne zakładać wyłącznie przy silniku pracującym na obrotach jałowych.
5. Podczas pracy zawsze używać szelek nośnych. Trzymać nożyce do żywoplotu stabilnie po prawej stronie ciała.

► Rys.2

6. Zarówno osoby leworęczne, jak i praworęczne, muszą trzymać przedni uchwyt lewą ręką oraz tylny uchwyt prawą ręką. Zaciśnąć palce i kciuki na uchwytach.

- Nigdy nie należy obsługiwać urządzenia jedną ręką. Utrata kontroli może doprowadzić do poważnych lub śmiertelnych obrażeń. Aby zmniejszyć ryzyko skaleczeń, trzymać ręce i stopy z dala od ostrzy.
- Nie sięgać zbyt daleko. Zawsze stać na pewnym podłożu i utrzymywać równowagę. Zwracać uwagę na ukryte przeszkody, takie jak pnie drzew, korzenie i rowy w celu uniknięcia potknięcia. Odsunąć leżące gałęzie i inne przedmioty.
- Aby nie dopuścić do utraty równowagi nigdy nie pracować na drabinie ani drzewie.
- Nie trzymać maszyny powyżej wysokości ramienia.
- Podczas pracy nigdy nie należy uderzać ostrzami w twarde przedmioty, takie jak kamień czy metal. Należy zachować szczególną ostrożność podczas pracy w pobliżu ogrodzeń z drutu kolczastego. Pracując blisko ziemi, uważać, aby piasek, żwir lub kamienie nie dostały się pomiędzy ostrza.
- W przypadku zetknięcia ostrzy z kamieniami lub innymi twardymi przedmiotami należy zatrzymać silnik, wyciągnąć świecę zapłonową lub akumulator i sprawdzić, czy ostrza nie zostały uszkodzone. Wymienić uszkodzone ostrza.
- Jeśli grube gałęzie zatną się w między ostrzami, należy natychmiast wyłączyć silnik, odłożyć nożyce do żywopłotu, wyjąć świecę zapłonową lub akumulator i usunąć gałęzie. Przed ponownym użyciem ostrzy sprawdzić, czy nie zostały one uszkodzone.
- Nigdy nie należy dotykać ani zbliżać się do poruszających się ostrzy. Ostrza mogą z łatwością odciąć palec. Podczas pracy przy ostrzach lub regulowania kąta ostrzy wyłączyć silnik i zdjąć nasadkę świecy zapłonowej lub wyjąć akumulator.
- Zwiększanie prędkości obrotowej silnika, gdy ostrza są zablokowane, zwiększa obciążenie i może spowodować uszkodzenia silnika i/lub sprzęgła.
- Regularnie sprawdzać ostrza podczas pracy pod kątem pęknięć lub tępych krawędzi. Przed przystąpieniem do kontroli wyłączyć silnik i poczekać na całkowite zatrzymanie się ostrzy. Wymienić uszkodzone lub stępione ostrza, nawet jeśli pęknięcia są tylko powierzchowne.
- W przypadku silnego uderzenia urządzeniem lub jego upadku należy sprawdzić jego stan przed przystąpieniem do kontynuowania pracy. Sprawdzić układ paliwowy pod kątem nieszczelności oraz elementy sterujące i urządzenia zabezpieczające pod kątem usterek. W przypadku stwierdzenia uszkodzenia lub wątpliwości co do prawidłowej pracy narzędzia należy zwrócić się do autoryzowanego centrum serwisowego w celu przeprowadzenia przeglądu i naprawy.
- Nie dotykać przekładni. Podczas pracy przekładnia nagrzewa się.
- Robić przerwy podczas pracy, aby zapobiec utracie kontroli w wyniku zmęczenia. Zaleca się przerwę od 10 do 20 min po każdej przepracowanej godzinie.
- W przypadku pozostawienia narzędzia, nawet na krótką chwilę, należy zawsze wyłączyć silnik lub wyjąć akumulator. Pozostawione bez nadzoru narzędzie z włączonym silnikiem może zostać użyte przez nieupoważnioną osobę i doprowadzić do poważnego wypadku.
- Przed przystąpieniem do cięcia pociągnąć całkowicie dźwignię przepustnicy, aby osiągnąć maksymalną prędkość.
- Postępować zgodnie z informacjami zawartymi w instrukcji obsługi jednostki napędowej, aby prawidłowo korzystać z dźwigni sterowania i przelącznika.
- Podczas ani po pracy nie należy kłaść gorącego urządzenia na suchej trawie ani materiałach łatwopalnych.

Transport

- Przed transportem urządzenia wyłączyć silnik i zdjąć nasadkę świecy zapłonowej lub wyjąć akumulator. Podczas transportu osłona ostrza musi być założona.
- Narzędzie należy przemieścić w pozycji poziomej, trzymając za drążek. Nie zbliżać gorącego tłumika do ciała.
- Podczas przewożenia narzędzia pojazdem należy je odpowiednio zabezpieczyć, aby nie dopuścić do jego przewrócenia się. W przeciwnym wypadku może dojść do rozlania paliwa i uszkodzenia narzędzia oraz innych przewożonych bagaży.

Konserwacja

- Przed przystąpieniem do prac konserwacyjnych lub naprawczych urządzenia, lub przed przystąpieniem do czyszczenia, wyłączyć silnik i zdjąć nasadkę świecy zapłonowej lub wyjąć akumulator. Poczekać na ostygnięcie silnika.
- Aby zmniejszyć ryzyko pożaru, nigdy nie należy przeprowadzać prac serwisowych urządzenia w pobliżu ognia.
- Podczas pracy przy ostrzach należy zawsze nosić rękawice ochronne.

- Zawsze czyścić narzędzie z pyłu i zanieczyszczeń. Nie stosować benzyny, rozpuszczalników, alkoholu ani podobnych środków. Substancje takie mogą spowodować odbarwienie, odkształcenie lub pęknięcie elementów z tworzyw sztucznych.
- Po każdym użyciu dokręcić wszystkie śruby i nakrętki oprócz śrub regulacyjnych gaźnika.
- Narzędzie tnące musi być zawsze ostre. Jeśli ostrza się stępią i cięcie stanie się mało skuteczne, należy poprosić autoryzowany punkt serwisowy o ich naostrzenie.
- Nigdy nie należy prostować ani spawać wygiętych lub pękniętych ostrzy. Może to skutkować odpadnięciem części ostrzy i spowodować poważne obrażenia. Należy skontaktować się z autoryzowanym punktem serwisowym i poprosić o oryginalne ostrza firmy Makita w celu wymiany uszkodzonych ostrzy.
- Nie wykonywać prac konserwacyjnych ani naprawczych, które nie zostały opisane w tej broszurze lub w instrukcji obsługi jednostki napędowej. W celu wykonania tego typu prac należy zwrócić się do autoryzowanego centrum serwisowego.
- Stosować wyłącznie oryginalne akcesoria i części zamienne firmy Makita. Stosowanie części lub akcesoriów innych producentów może prowadzić do uszkodzenia narzędzia, mienia i/lub powstania poważnych obrażeń.
- Przekazywać nożyce do żywopłotu do naszego autoryzowanego centrum serwisowego w celu przeprowadzania jego regularnych przeglądów.

Przechowywanie

- Jeżeli urządzenie ma być nieużywane przez dłuższy okres, należy je całkowicie oczyścić i zakonserwować. Założyć pokrywy ostrzy.
- Narzędzie należy przechowywać w suchym zamkniętym pomieszczeniu, wysoko, poza zasięgiem dzieci.
- Nie opierać o nic narzędzia, np. o ścianę. Nożyce do żywopłotu mogą się nagle przewrócić, powodując obrażenia.

Pierwsza pomoc

- W pobliżu należy zawsze przechowywać apteczkę pierwszej pomocy. Wszelkie braki z apteczki należy niezwłocznie uzupełniać.
- Wzywając karetkę, należy podać następujące informacje:**
 - Miejsce wypadku
 - Opis wydarzenia
 - Liczbę poszkodowanych osób
 - Opis obrażeń
 - Własne imię i nazwisko

OPIS CZĘŚCI

► Rys.3

1	Ostrza	2	Przekładnia	3	Nasadka	4	Oslona ostrza
---	--------	---	-------------	---	---------	---	---------------

MONTAŻ

⚠ OSTRZEŻENIE: Przed montażem lub regulacją urządzenia wyłączyć silnik i zdjąć nasadkę świecy zapłonowej lub wyjąć akumulator. W przeciwnym razie ostrza lub inne części mogą się poruszyć i spowodować poważne obrażenia.

⚠ OSTRZEŻENIE: Przed pracą przy ostrzach należy założyć rękawice ochronne i założyć osłonę na ostrza. W przeciwnym razie ostrza mogą poważnie zranić odsłonięte dłonie.

⚠ OSTRZEŻENIE: Podczas montażu lub regulacji urządzenia zawsze należy odłożyć je na podłoże. Montowanie lub regulowanie narzędzia w położeniu pionowym może spowodować poważne obrażenia.

⚠ OSTRZEŻENIE: Należy przestrzegać ostrzeżeń i środków ostrożności opisanych w rozdziale „Środki ostrożności” oraz w instrukcji obsługi jednostki napędowej.

⚠ OSTRZEŻENIE: Przed użyciem narzędzia upewnić się, że dźwignia blokująca jest pewnie zamknięta.

Podłączanie przyrządu do jednostki napędowej

Aby podłączyć przyrząd do jednostki napędowej, postępować zgodnie z poniższym opisem.

1. Upewnić się, że dźwignia blokady nie jest zaciśnięta.
2. Wyrównać kołek zgodnie ze wskazaniem strzałki.
3. Wsunąć drążek do wałka napędowego jednostki napędowej, aż do linii wskazującej położenie i wyskoczenia przycisku zwalniającego.
4. Mocno dokręcić dźwignię blokady, jak pokazano na rysunku.

Aby odłączyć przyrząd, poluzować dźwignię blokady, obracając ją w przeciwnym kierunku, nacisnąć przycisk blokady i wysunąć drążek.

► **Rys.4:** 1. Dźwignia blokady 2. Kołek 3. Symbol strzałki 4. Linia wskazująca położenie 5. Przycisk zwalniający

UWAGA: Nie zaciskać dźwigni blokady, dopóki drążek przyrządu nie zostanie wsunięty. W przeciwnym wypadku dźwignia blokady może zbyt mocno zaciśnąć koniec wałka napędowego i uszkodzić go.

OBSŁUGA

⚠ OSTRZEŻENIE: Gdy ostrza poruszają się z prędkością jałową, zmniejszyć prędkość jałową silnika. W przeciwnym wypadku zatrzymanie ostrzy za pomocą wyłącznika przepustnicy będzie niemożliwe, co może doprowadzić do poważnych obrażeń.

⚠ OSTRZEŻENIE: Należy przestrzegać ostrzeżeń i środków ostrożności opisanych w rozdziale „WAŻNE ZASADY BEZPIECZEŃSTWA” oraz w instrukcji obsługi jednostki napędowej.

Cięcie poziome

Podczas poziomego cięcia żywoplotów należy przestrzegać poniższych wskazówek.

1. Całkowicie pociągnąć dźwignię przepustnicy.
2. Przystawić ostrza do żywoplotu pod kątem od 15° do 30°.
3. Przycinać żywoplot wahadłowym ruchem od prawej do lewej strony.

► **Rys.5**

Cięcie pionowe

Podczas pionowego cięcia żywoplotów należy przestrzegać poniższych wskazówek.

1. Całkowicie pociągnąć dźwignię przepustnicy.
2. Umieścić ostrza równoległe do żywoplotu.
3. Przycinać żywoplot wahadłowym ruchem w górę.

► **Rys.6**

KONSERWACJA

⚠ OSTRZEŻENIE: Przed przystąpieniem do prac kontrolnych lub konserwacyjnych urządzenia wyłączyć silnik i zdjąć nasadkę świecy zapłonowej lub wyjąć akumulator. W przeciwnym razie ostrza lub inne części mogą się poruszyć i spowodować poważne obrażenia.

⚠ OSTRZEŻENIE: Przed pracą przy ostrzach należy założyć rękawice ochronne i założyć osłonę na ostrza. Podczas montażu lub regulacji palce mogą dotknąć ostrzy, co może spowodować poważne obrażenia.

⚠ OSTRZEŻENIE: Podczas wykonywania przeglądu lub konserwacji urządzenie należy zawsze położyć. Montaż lub regulacja urządzenia w pozycji pionowej może spowodować obrażenia ciała.

⚠ OSTRZEŻENIE: Należy przestrzegać ostrzeżeń i środków ostrożności opisanych w rozdziale „WAŻNE ZASADY BEZPIECZEŃSTWA” oraz w instrukcji obsługi jednostki napędowej.

Kontrola ostrzy

Codziennie należy sprawdzać ostrza pod kątem uszkodzeń, pęknięć lub stępienia. Uszkodzone lub stępione ostrza można wymienić lub naostrzyć w autoryzowanym punkcie serwisowym.

Regulacja odległości między ostrzami

Górne/dolne ostrza zużywają się stopniowo podczas pracy. Jeśli pomimo odpowiedniego naostrzenia cięcie nie jest dokładne, należy wyregulować odległość w sposób opisany poniżej.

Dokręcenie śruby imbusowej określa odległość pomiędzy ostrzami. Nakrętka utrzymuje określone dokręcenie śruby imbusowej. Zbyt duża odległość powoduje wrażenie tępych ostrzy, a zbyt mała odległość powoduje niepotrzebne nagrzewanie i szybsze zużywanie się ostrzy.

1. Poluzować nakrętki za pomocą klucza.
2. Lekko dokręcić śruby imbusowe do oporu. Następnie odkręcić je o 1/4 do 1/2 obrotu, aby uzyskać potrzebną odległość.
3. Przytrzymać śruby imbusowe i dokręcić nakrętki.
4. Nasmarować powierzchnię tarcia ostrzy lekkim olejem.
5. Uruchomić silnik oraz włączać i wyłączać przepustnicę przez minutę.
6. Zmierzyć czas potrzebny do zatrzymania się ostrzy po zwolnieniu dźwigni przepustnicy. Jeśli trwa do 2 s lub dłużej, wyłączyć silnik i powtórzyć czynności z kroków od 1 do 6.
7. Wyłączyć silnik i dotknąć powierzchni ostrza. Jeśli nie jest ono zbyt gorące, regulacja została wykonana poprawnie. Jeśli jest zbyt gorące, ponownie odkręcić lekko śruby imbusowe i powtórzyć czynności z kroków od 5 do 7.

► **Rys.7:** 1. Nakrętka 2. Śruba imbusowa 3. Płytki 4. Osłona tarczy 5. Górne ostrze 6. Dolne ostrze

Smarowanie ruchomych części

UWAGA: Przestrzegać instrukcji odnośnie do częstotliwości smarowania i ilości smaru. W przeciwnym razie niewystarczające smarowanie może spowodować uszkodzenie części ruchomych.

► **Rys.8**

Przekładnia:

Nakładać smar co 25 godz. pracy.

1. Otwór smarowania znajduje się pod śrubą. Wykręcić śrubę na czas smarowania.
2. Dodać ok. 5 g (7 cm³) smaru do otworu smarowego.
3. Po zakończeniu smarowania ponownie wkręcić śrubę.

► **Rys.9:** 1. Otwór smarowania

WSKAZÓWKA: Po wprowadzeniu odpowiedniej ilości smaru zacznie on wpływać z podstawy ostrza podczas pierwszego uruchomienia.

Wałek napędowy:

Nakładać smar co 25 godz. pracy.

Ogólna kontrola

- Dokręcić luźne śruby i nakrętki.
- Sprawdzić części i ostrza pod kątem uszkodzeń. W razie potrzeby zgłosić się do autoryzowanego punktu serwisowego w celu wymiany uszkodzonych części.

Przechowywanie

⚠ OSTRZEŻENIE: Należy przestrzegać ostrzeżeń i środków ostrożności opisanych w rozdziale „WAŻNE ZASADY BEZPIECZEŃSTWA” oraz w instrukcji obsługi jednostki napędowej.

Podczas przechowywania przyrządu do cięcia żywoplotu bez jednostki napędowej należy założyć nasadkę na koniec drążka.

► **Rys.10**

HARMONOGRAM KONSERWACJI

-		Przed rozpoczęciem pracy	Codziennie (10 h)	25 h	W razie potrzeby
Cała jednostka	Kontrola wzrokowa pod kątem uszkodzonych części	○	-	-	-
Wszystkie śruby i nakrętki mocujące	Dokręcanie	○	-	-	-
Ostrza	Kontrola pod kątem uszkodzeń, pęknięć i stępienia	-	○	-	-
	Regulacja odległości	-	-	-	○
Przekładnia	Nakładanie smaru	-	-	○	-
Wałek napędowy	Nakładanie smaru	-	-	○	-
Jednostka napędowa	Patrz instrukcja obsługi jednostki napędowej				

ROZWIĄZYWANIE PROBLEMÓW

Nieprawidłowe działanie	Prawdopodobna przyczyna (usterka)	Rozwiązanie
Silnik nie uruchamia się.	Patrz instrukcja obsługi jednostki napędowej.	Patrz instrukcja obsługi jednostki napędowej.
Silnik wyłącza się zaraz po uruchomieniu.	Patrz instrukcja obsługi jednostki napędowej.	Patrz instrukcja obsługi jednostki napędowej.
Maksymalna prędkość jest ograniczona.	Patrz instrukcja obsługi jednostki napędowej.	Patrz instrukcja obsługi jednostki napędowej.
Ostrza nie poruszają się. ⇒ Natychmiast wyłączyć silnik!	Nieprawidłowy kąt jednostki tnącej.	Upewnić się, że blokada kąta włącza się prawidłowo.
Ostrza nie poruszają się. ⇒ Natychmiast wyłączyć silnik!	Gałązka utknęła pomiędzy ostrzami.	Usunąć przeszkodę.
Ostrza nie poruszają się. ⇒ Natychmiast wyłączyć silnik!	Układ napędowy nie działa prawidłowo.	W razie potrzeby zgłosić się do autoryzowanego punktu serwisowego w celu kontroli i naprawy.
Nietypowe drgania jednostki. ⇒ Natychmiast wyłączyć silnik!	Układ napędowy nie działa prawidłowo.	W razie potrzeby zgłosić się do autoryzowanego punktu serwisowego w celu kontroli i naprawy.
Ostrza nie zatrzymują się. ⇒ Natychmiast wyłączyć silnik!	Jednostka napędowa nie działa prawidłowo.	Patrz instrukcja obsługi jednostki napędowej.

AKCESORIA OPCJONALNE

⚠ PRZESTROGA: Zaleca się stosowanie wymienionych akcesoriów i przystawek razem z narzędziem Makita opisanym w niniejszej instrukcji. Stosowanie innych akcesoriów lub przystawek może być przyczyną obrażeń ciała. Akcesoria lub przystawki należy wykorzystywać tylko zgodnie z ich przeznaczeniem.

W razie potrzeby wszelkiej pomocy i szczegółowych informacji na temat niniejszych akcesoriów udzielą Państwu lokalne punkty serwisowe Makita.

- Zestaw ostrzy

WSKAZÓWKA: Niektóre pozycje znajdujące się na liście mogą być dołączone do pakietu narzędziowego jako akcesoria standardowe. Mogą to być różne pozycje, w zależności od kraju.

Makita Europe N.V.

Jan-Baptist Vinkstraat 2, 3070 Kortenberg, Belgium

Makita Corporation

3-11-8, Sumiyoshi-cho, Anjo, Aichi 446-8502 Japan

www.makita.com



885480G972
EN, PL, HU, SK,
CS, UK, RO, DE,
SL, SQ, BG, HR,
MK, SR, RU
20220121